

Тепловой насос с инвертором MUZ-FH VEHZ

настенный внутренний блок (серия Делюкс)

нагрев (охлаждение): 3,2–6,0 кВт

Описание прибора

- Работа в режиме нагрева до -25°C . Стабильная теплопроизводительность при низкой наружной температуре. Установлен электронагреватель поддона наружного блока.
- Система очистки воздуха Plasma Quad позволяет быстро избавиться от бактерий, вирусов, аллергенов и пыли. Встроенный дезодорирующий фильтр эффективно удаляет неприятные запахи.
- Сканирование температуры помещения с помощью датчика 3D I-SEE для равномерного поддержания комфортной температуры, например, у поверхности пола в детской комнате.
- Значительные возможности по длине магистрали хладагента и перепаду высот.

Внутренний блок



Внутренний блок (ВБ)		MSZ-FH25VE	MSZ-FH35VE	MSZ-FH50VE	
Наружный блок (НБ)		MUZ-FH25VEHZ	MUZ-FH35VEHZ	MUZ-FH50VEHZ	
Напряжение электропитания (В, ф, Гц)		220–240 В, 1 фаза, 50 Гц			
Охлаждение	производительность	кВт	2,5 (1,4 - 3,5)	3,5 (0,8 - 4,0)	5,0 (1,9 - 6,0)
	потребляемая мощность	кВт	0,485	0,82	1,38
	сезонная энергоэффективность SEER		9,1 (A+++)	8,9 (A+++)	7,2 (A++)
	уровень звукового давления ВБ	дБ(А)	20-23-29-36-42	21-24-29-36-42	27-31-35-39-44
	уровень звуковой мощности ВБ	дБ(А)	58	58	60
	уровень звукового давления НБ	дБ(А)	46	49	51
	уровень звуковой мощности НБ	дБ(А)	60	61	64
Обогрев	расход воздуха ВБ	м ³ /ч	234 - 696	234 - 696	384 - 744
	производительность	кВт	3,2 (1,0 - 6,3)	4,0 (1,0 - 6,6)	6,0 (1,7 - 8,7)
	потребляемая мощность	кВт	0,58	0,80	1,55
	сезонная энергоэффективность SCOP		4,9 (A++)	4,8 (A++)	4,2 (A++)
уровень звукового давления ВБ	дБ(А)	20-24-29-36-44	21-24-29-36-44	25-29-34-39-46	
уровень звукового давления НБ	дБ(А)	49	50	54	
расход воздуха ВБ	м ³ /ч	240 - 792	240 - 792	342 - 876	
Максимальный рабочий ток	А	9,6	10,5	14,0	
Диаметр труб	жидкость	мм (дюйм)	6,35 (1/4)		
	газ	мм (дюйм)	9,52 (3/8)		
Фреоновод между блоками	длина	м	20	20	30
	перепад высот	м	12	12	15
Гарантированный диапазон наружных температур	охлаждение		$-10 \sim +46^{\circ}\text{C}$ по сухому термометру		
	обогрев		$-25 \sim +24^{\circ}\text{C}$ по влажному термометру ¹		
Завод (страна) MITSUBISHI ELECTRIC CONSUMER PRODUCTS (THAILAND) CO., LTD (Таиланд)					
Внутренний блок	потребляемая мощность	Вт	29	29	31
	габариты: ШхГхВ	мм	925x234x305(+17)		
	диаметр дренажа	мм	16	16	16
	вес	кг	13,5	13,5	13,5
Наружный блок	габариты: ШхГхВ	мм	800x285x550	800x285x550	840x330x880
	вес	кг	37,0	37,0	55,0

MSZ-FH25/35/50VE



настенный внутренний блок (класс Делюкс)



Наружные блоки

MUZ-FH25VEHZ
MUZ-FH35VEHZ
Габариты (ШхГхВ)
800x285x550 мм

MUZ-FH50VEHZ
Габариты (ШхГхВ)
840x330x880 мм



Опции (аксессуары)

	Наименование	Описание
1	MAC-3000FT-E	Сменный элемент дезодорирующего фильтра (рекомендуется замена при ухудшении эффективности дезодорирования)
2	MAC-2330FT-E	Сменный элемент плазменного антиаллергенного энзимного фильтра (рекомендуется замена 1 раз в год)
3	MAC-093SS-E	Насадка для пылесоса для чистки теплообменников
4	PAR-31MAA	Полнофункциональный проводной пульт управления (для подключения необходим интерфейс MAC-333IF-E)
5	PAC-YT52CRA	Упрощенный проводной пульт управления (для подключения необходим интерфейс MAC-333IF-E)
6	MAC-889SG	Решетка наружного блока для изменения направления выброса воздуха (MUZ-FH25/35)
7	MAC-886SG-E	Решетка наружного блока для изменения направления выброса воздуха (MUZ-FH50)
8	MAC-1702RA-E MAC-1710RA-E	Кабель с разъемом для подключения к плате внутреннего блока внешнего сухого контакта (вкл/выкл). Длина кабеля 2 м — MAC-1702RA-E и 10 м — MAC-1710RA-E.
9	MAC-333IF-E	Комбинированный интерфейс для подключения к сигнальной линии M-NET VRF-систем City Multi, а также для подключения проводного пульта и внешних цепей управления и контроля.
10	MAC-557IF-E	Конвертер для управления через Интернет
11	ME-AC-KNX-1-V2	Конвертер для подключения в сеть KNX TP-1 (EiB)
12	ME-AC-MBS-1	Конвертер для подключения в сеть RS485/Modbus RTU
13	ME-AC-LON-1	Конвертер для подключения в сеть LonWorks
14	ME-AC-ENO-1	Конвертер для подключения в беспроводную сеть EnOcean
15	ME-AC-SMS-32	GSM-модем для управления сплит-системой посредством SMS-сообщений. Применяется совместно с ME-AC-MBS-1.

хладагент R410A

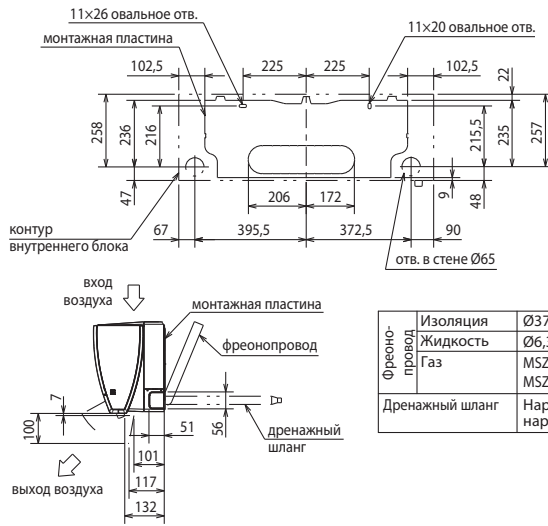
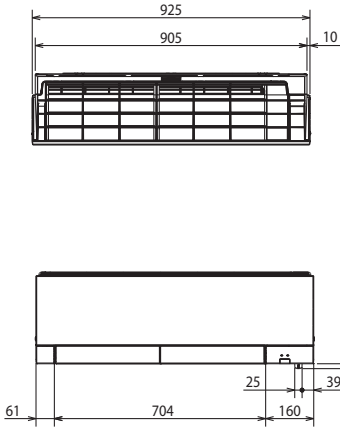
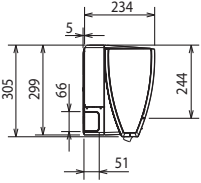
Deluxe
inverter

Размеры

Ед. изм.: мм

ВНУТРЕННИЕ БЛОКИ:

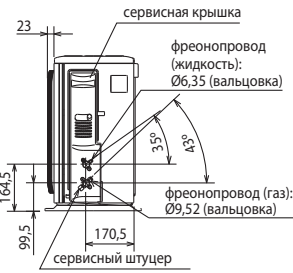
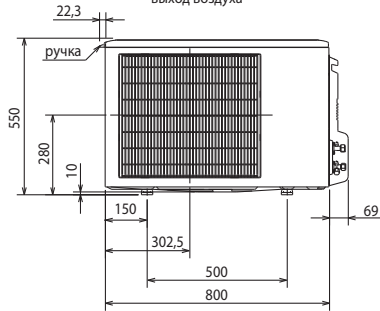
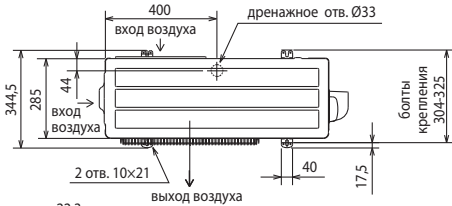
MSZ-FH25VE
MSZ-FH35VE
MSZ-FH50VE



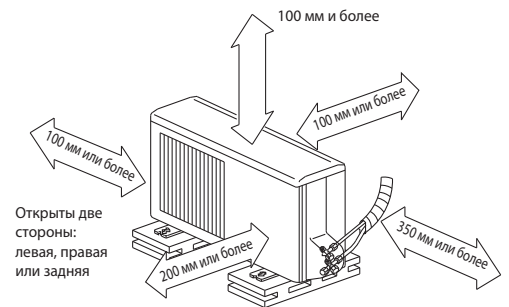
Фреон-провод	Изоляция	Ø37 (наружный диаметр)
	Жидкость	Ø6,35 - 0,39 м (вальцовка Ø6,35)
	Газ	MSZ-FH25/35VE: Ø9,52 - 0,34 м (вальцовка Ø9,52) MSZ-FH50VE: Ø9,52 - 0,43 м (вальцовка Ø12,7)
Дренажный шланг	Наружный диаметр изоляции Ø28, наружный диаметр штуцера Ø16	

НАРУЖНЫЕ БЛОКИ:

MUZ-FH25VEHZ
MUZ-FH35VEHZ



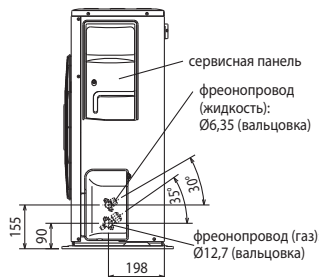
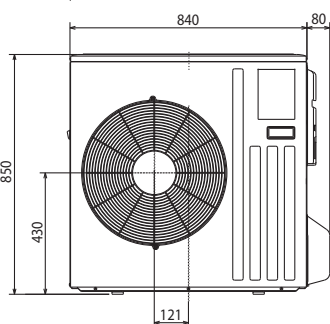
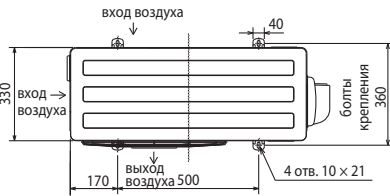
Пространство для установки



Если блок устанавливается на раме, то ее высота должна в 2 раза превышать максимальную высоту снежного покрова.

Дозаправка хладагента (R410A)	
MUZ-FH25/35VEHZ	30 г/м × (длина трубы хладагента (м) - 7)

НАРУЖНЫЙ БЛОК MUZ-FH50VEHZ



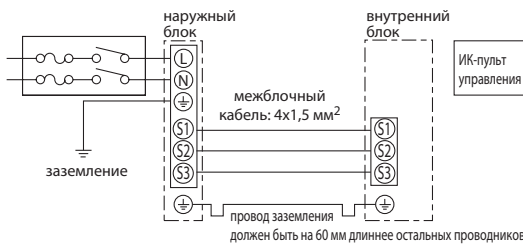
Пространство для установки



Дозаправка хладагента (R410A)	
MUZ-FH50VEHZ	20 г/м × (длина трубы хладагента (м) - 7)

Схема соединений внутреннего и наружного блоков

кабель электропитания (автоматический выключатель):
MUZ-FH25VEHZ: 3x1,5 мм² (10 А)
MUZ-FH35VEHZ: 3x1,5 мм² (12 А)
MUZ-FH50VEHZ: 3x2,5 мм² (16 А)



должен быть на 60 мм длиннее остальных проводников